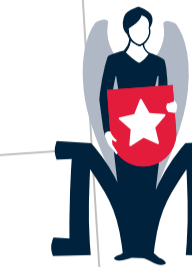




Gemeente Maastricht

IO-OR nr: 565V2

- 20 23



Gemeente Maastricht

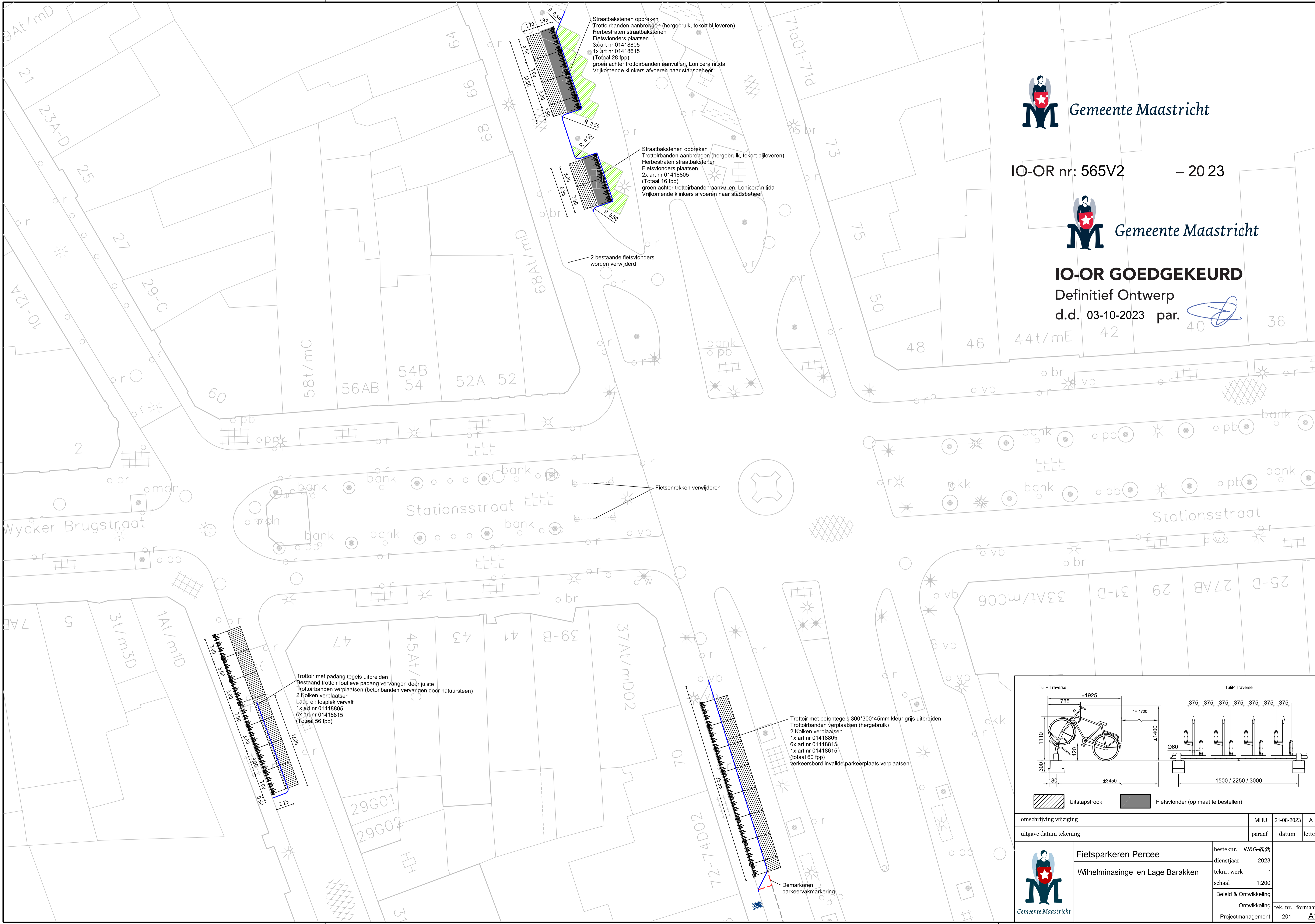
IO-OR GOEDGEKEURD

Definitief Ontwerp

d.d. 03-10-2023 par. 40



36



Straatbakstenen opbreken
Trottoirbanden aanbrengen (hergebruik, tekort bijleveren)
Herbestraten straatbakstenen
Fietsvlonders plaatsen
3x art nr 01418805
1x art nr 01418615
(Totaal 28 fpp)
groen achter trottoirbanden aanvullen, Lonicera nitida
Vrijkomende klinkers afvoeren naar stadsbeheer

Straatbakstenen opbreken
Trottoirbanden aanbrengen (hergebruik, tekort bijleveren)
Herbestraten straatbakstenen
Fietsvlonders plaatsen
2x art nr 01418805
(Totaal 16 fpp)
groen achter trottoirbanden aanvullen, Lonicera nitida
Vrijkomende klinkers afvoeren naar stadsbeheer

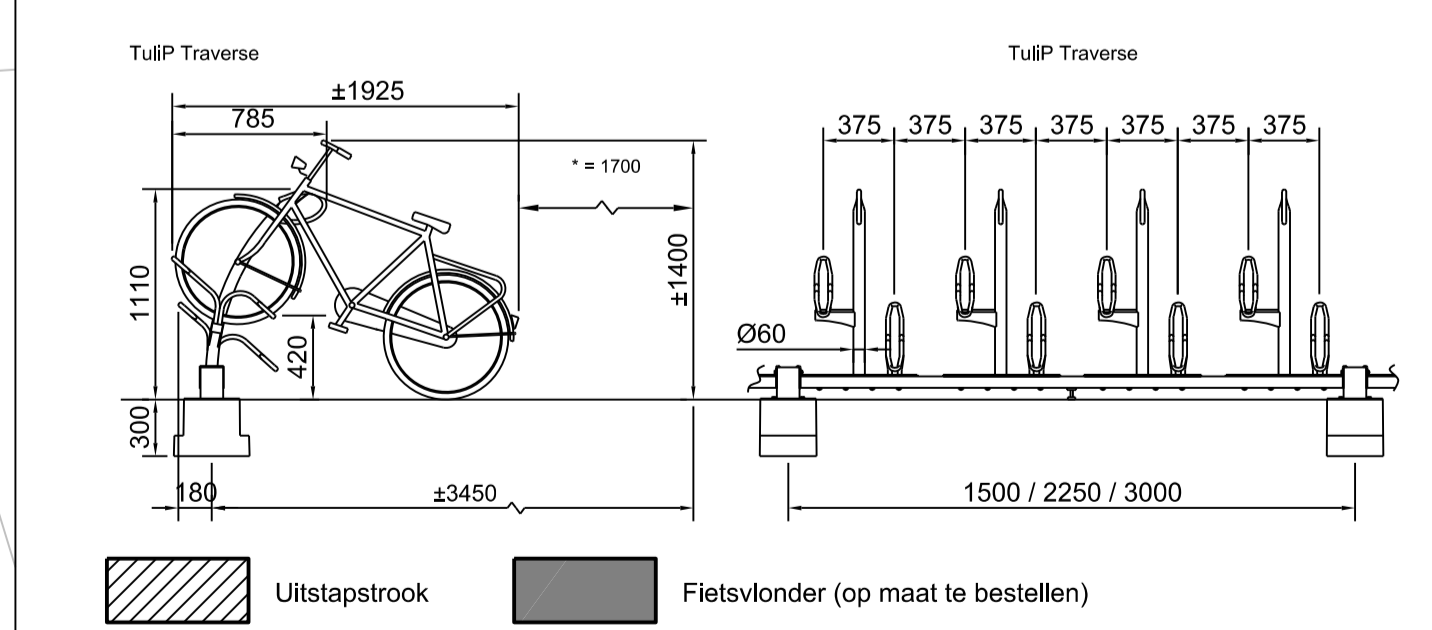
2 bestaande fietsvlonders worden verwijderd

Fietsenrekken verwijderen

Trottoir met padang tegels uitbreiden
Bestaand trottoir foutieve padang vervangen door juiste
Trottoirbanden verplaatsen (betonbanden vervangen door natuursteen)
2 Kolken verplaatsen
Laad en losplek vervalt
1x art nr 01418805
6x art nr 01418615
(Totaal 56 fpp)

Trottoir met betegels 300*300*45mm Kleur grijs uitbreiden
Trottoirbanden verplaatsen (hergebruik)
2 Kolken verplaatsen
1x art nr 01418805
6x art nr 01418615
1x art nr 01418615
(totaal 60 fpp)
verkeersbord invalide parkeerplaats verplaatsen

Demarkeren parkeervakmarkering



omschrijving wijziging	MHU	21-08-2023	A
uitgave datum tekening	paraaf	datum	letter
	Fietsparkeren Perceel		besteknr. W&G-@
	Wilhelminasingel en Lage Barakken		dienstjaar 2023
			teknr. werk 1
			schaal 1:200
			Beleid & Ontwikkeling
	Ontwikkeling	tek. nr.	formaat
	Projectmanagement	201	A1